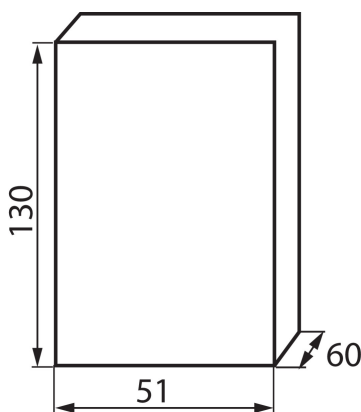


## 03850 DB102W 1X2P/SM

DB elosztódoboz

5905339038500



A DB termékcsaládba tartozó elosztódobozok megfelelnek a 650°C hőmérsékletű hőnek való ellenállási követelménynek és kizárólag nem éghető felületeken alkalmazhatók (pl. nem éghető anyagból készült falfelületek). Nem alkalmazhatók gyúlékony felületeken (pl. gipszkartonon, fán, stb.).

### ÁLTALÁNOS ADATOK:

**Szín:** fehér

**Beszereles helye:** szerelés: oldalfali

**Szabvány:** PN-EN 62208

### MŰSZAKI ADATOK:

**Névleges feszültség [V]:** 230/400 AC

**Névleges áram [A]:** 50

**Névleges frekvencia [Hz]:** 50

**Áramütés elleni védelmi osztály:** II

**Anyag:** műanyag

**Modulok száma:** 2P

**Hőállóság [°C]:** 650

**IK fokozat:** 06

**IP védettségi fokozat:** 30

**Sorok száma:** 1

### LOGISZTIKAI ADATOK:

**Csomagolás típusa:** 10

**Darabszám közbenső csomagolásban:** 10

**Darabszám gyűjtőcsomagolásban:** 200

**Nettó egységsúly [g]:** 65

**Súly [g]:** 85

**Egységcsomagolás hossza [cm]:** 5

**Egységcsomagolás szélessége [cm]:** 13

**Egységcsomagolás magassága [cm]:** 6

**Doboz súlya [kg]:** 17

**Karton szélessége [cm]:** 28

**Doboz magassága [cm]:** 55

**Doboz hossza [cm]:** 74

**Karton térfogata [m<sup>3</sup>]:** 0.11396

**03850** DB102W 1X2P/SM

---

DB elosztódoboz